



HANDY CAD MARK II

3DGate Application

3Dゲートアプリケーション

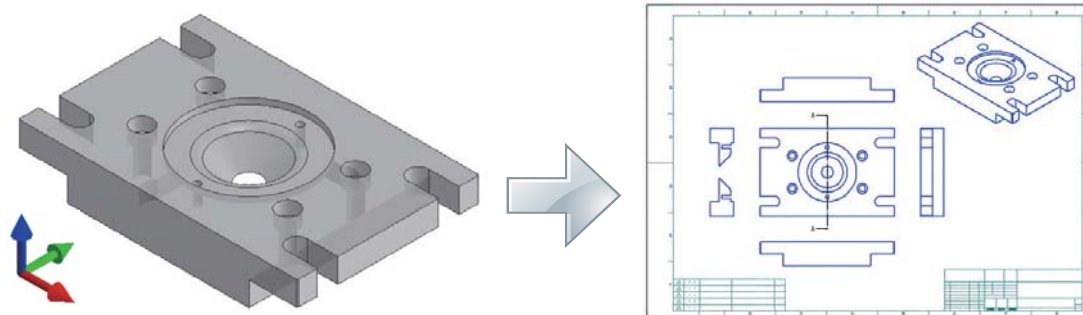
3Dゲートは HandyCAD Mark II 上で動作する 3Dデータの有効活用を目的とした製品です。
主に、3Dデータを 2D変換する際の手間を大幅に削減でき、2次元 CAD 画面上で側面図や断面図の作成が可能なので、3Dデータに不慣れな方でも戸惑う事無くオペレーションできます。
設計から製造まで幅広い分野で活用されている 3Dデータの利点を、2次元 CAD/CAMに取り入れる事によって、新しい視点での工数削減が実現できます。

こんな方にぜひおすすめしたい製品です

- ▶ 3Dデータを扱った事はないが、これから3Dデータでの受注を考えている方
- ▶ 3Dデータを2D変換して図面を扱っている方
- ▶ 3次元CAMの2次元加工パスに不満をお持ちの方
- ▶ 3次元CAMと2次元CAMの使い分けを行っているが、データの受け渡しが手間だと感じている方
- ▶ 3Dデータは3次元CAMでパス生成を行うものだと思っている方

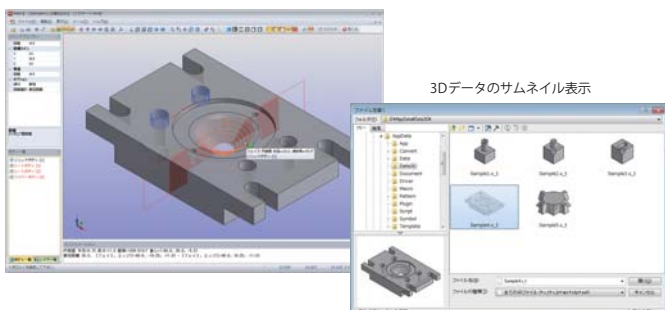
主な特徴

- ▶ 3DCADで信頼性の高い「Parasolid エンジン」を採用
実績のあるソリッドエンジンを採用する事で、信頼性と拡張性を確保しました。
- ▶ 多様なフォーマット「Parasolid、ACIS、IGES、STEP」に対応
主要な3D流通フォーマットに対応している為、データ変換に戸惑う事はありません。
- ▶ 3D画面と2D画面は切り替えるだけの簡単オペレーション
3D用の別ソフトウェアが起動するのではなく、完全に統合されたシステムなので煩わしさがありません。
- ▶ 3Dデータのダイレクト計測や印刷が可能
2Dでは確認できない寸法もマウスで直接3Dモデルを計測でき、印刷やイメージコピーにも対応しています。
- ▶ CAD画面上で側面図、アイソメ図、断面図の作成が可能
2D画面で投影図を8方向にマウスドラッグするだけで作成ができ、2Dの操作性を十二分に発揮できます。
- ▶ 2D変換は加工を意識した滑らかな円弧に変換
既に実績のある曲線の円弧補完や重複排除処理を更にチューンナップし、実加工での精度を高めています。
- ▶ 3DデータはCAD図面に埋め込まれる為、データの管理が楽
参照した3Dデータは独自形式で図面に埋め込まれる為、再変換等でリンクを意識する事はありません。

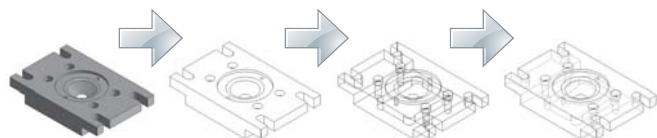


■3Dビューの機能

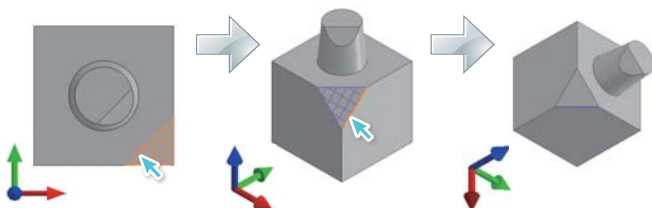
- ▶読み込みの際に自動で3Dデータの最適化（シートの縫い合わせやジオメトリの単純化）が可能
- ▶3D要素の情報や3D要素間の距離など、ダイレクトに3Dデータの計測が可能
- ▶複数のアセンブリパーツで構成された3Dデータであっても必要なパーツのみ表示させ、投影変換する事が可能



- ▶豊富なレンダリング表示や透過表示が可能

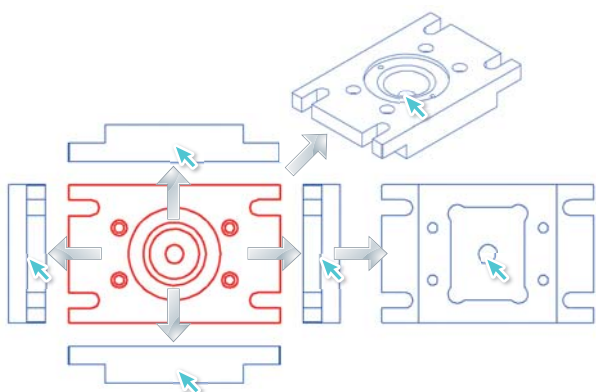


- ▶特定の面を投影基準面としたい場合でも、マウスで面とエッジを指定するだけの簡単オペレーション



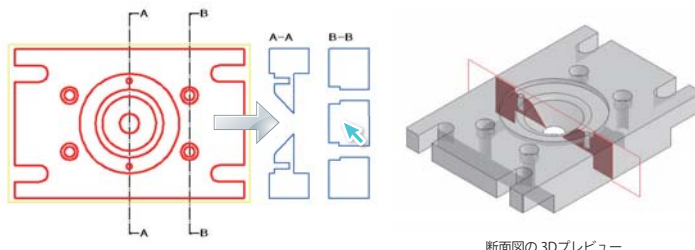
■側面図の作成

挿入した投影図を元に、CAD画面上で側面図の作成が行えます。対象となる投影図を選択し、右側面図を作成する場合はマウスを右側へ、左側面図は左側へ、マウスの位置関係によりアイソメ図を含めると最大で8方向の側面図を配置する事ができます。配置するには、コマンドプロパティでレンダリング状態の変更が可能なので、3Dの画面へ戻る必要はありません。挿入投影図以外に作成された側面図を対象とする事もできる為、背面図の作成などに使用できます。



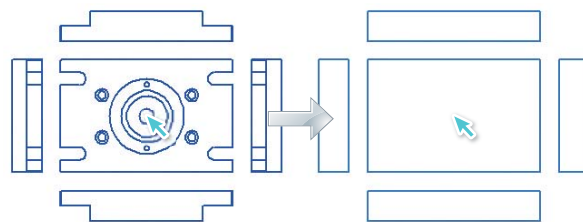
■断面線/断面図の作成

断面図を作成する前に、断面線を定義する事で効率良く断面図を作成する事ができます。断面線はJISの切断線表記に準拠しており、そのまま寸法線として使用できます。複数ポイントを指定して階段形状の切断や通過点の指定も可能となっています。断面図の作成は前もって定義した断面線を選択するだけで、断面図を配置する事ができます。



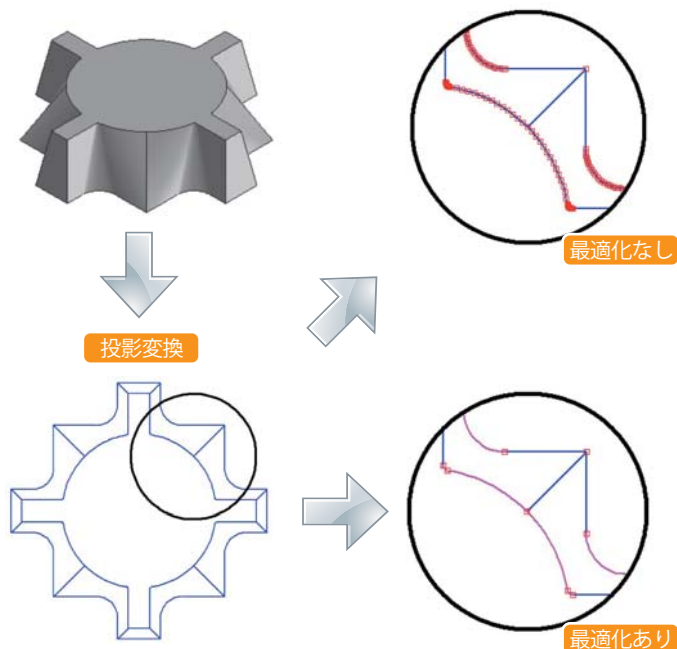
■レイアウトの変更

三面図などを作成した後の位置調整用にレイアウトコマンドを用意しています。コマンドプロパティのモードを切り替える事で、位置拘束を保った状態での移動や、全体または単独での移動も簡単に操作する事ができます。



■加工を意識した滑らかな円弧補完

3Dデータを単純に2D変換した場合、重複要素の発生や、円/円弧の分断、微小線分化された3D曲線など、そのままではCAM定義の際に多くの問題が出てきます。また、2D変換後に手作業で図形補正を加えると、非常に手間の掛かる作業となります。3Dゲートは、2D変換の際に自動で最適化処理を加える事ができ、何ら補正を加えなくてもCAMで使えるデータとなります。



●動作環境

OS	日本語 Windows 10 (32bit/64bit) 、 8 (32bit/64bit) 、 7 (32bit/64bit) 、 Vista (32bit/64bit) 、 XP (32bit)
グラフィックス	OpenGL Ver1.4以上のアクセラレータ対応ボードを推奨
グラフィックスメモリ	512MB以上を推奨

●基本仕様

3Dビュー	3Dデータからダイレクトに2D投影図を挿入
側面図作成	配置済み投影図からダイレクトに4側面図+アイソメ図を作成
断面線作成	複数ポイントを通過する断面線をJIS寸法規約に沿って作成
断面図作成	作成済み断面線または任意線分を断面線として断面図を作成
レイアウト	配置済み投影図/側面図/断面図の位置関係を保ちながら再配置
プロパティ	配置情報の表示、3Dモデルの表示
削除	配置済み投影図/側面図/断面図の削除
環境設定	3Dデータを2D変換する際のトレランスや線種等の設定

●3D機能

対応フォーマット	Parasolid (x_t, x_b) / ACIS (sat, sab) / IGES (igs, iges) / STEP (stp, step)
システム設定	3Dフォルダの設定 / ジオメトリの単純化、シートの縫い合わせ、ソリッド化の設定
表示設定	ソリッド、シート、エッジの色設定 円弧分解能、アルファブレンドの設定 マウスホイールの回転方向、表示方向のアニメーション表示の設定
材質設定	環境光、拡散光、鏡面反射、放射、輝度の設定
レンダリング	シェイディング、シェイディング+エッジ ワイヤーフレーム、ワイヤーフレーム+シルエット ワイヤーフレーム陰線処理、ワイヤーフレーム陰線破線
投影方向	正面図、背面図、平面図、下面図、右側面図、左側面図 アイソメ上1～4、アイソメ下1～4 フェイスに垂直 初期状態に戻す
スナップ	ボディ、フェイス、エッジ、バーテックス
表示対象	ソリッドボディ、シートボディ、ワイヤーボディ、点ボディ、切断結果
計測	トポロジ計測（半径、高さ、Z軸方向、X軸方向、ボックス幅、長さ、面積、体積、重心位置） 2トポロジ間距離（2つのトポロジ間の最短距離または最長距離を計測）
その他	印刷、クリップボードへのイメージコピー

※記載の社名および製品名は各社の登録商標または商標です。

お申し込み・お問い合わせは



CAD/CAM Development Company

www.system-i.co.jp/

システムアイ



〒532-0011 大阪市淀川区西中島 5-3-8-5F
TEL:06-6390-8808 / FAX:06-6390-8809